

Предмет: ОСНОВЕ ЕЛЕКТРОТЕХНИКЕ за ПРВИ разред

Наставна јединица број 21. Други Кирхофов закон (лаб.вежба)

Други Кирхофов закон повезује све електромоторне силе и напоне на свим отпорницима у једној контури.

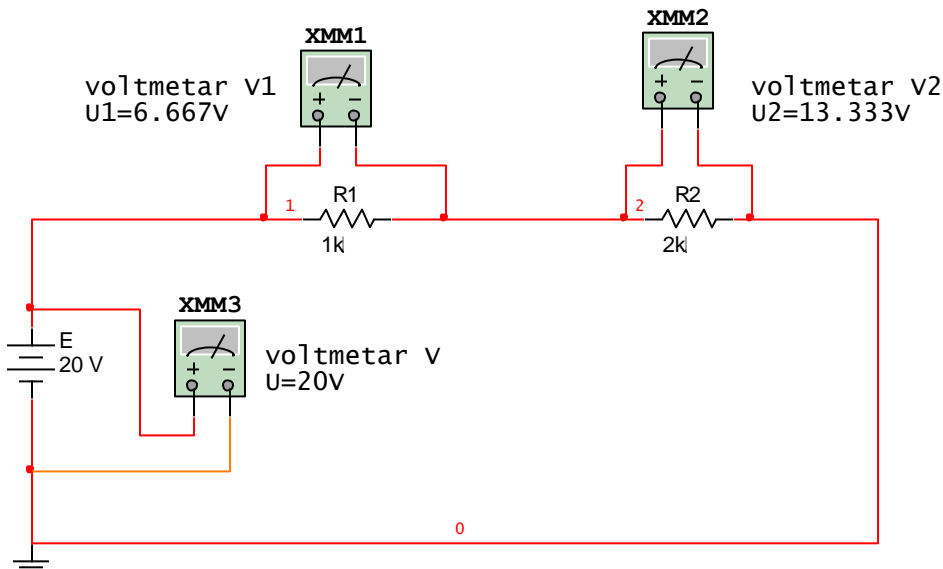
У свесци за лабораторијске вежбе уради следеће:

Задатак:Провера Другог Кирхофовог закона

1.Нацртај дато електрично коло и табелу

2.Попуни табелу измереним вредностима напона које показују волтметри у датом електричном колу (волтметар V мери напон извора , волтметар V1 мери напон на отпорнику R1, волтметар V2 мери напон на отпорнику R2).

3. Изведи закључак на основу добијених резултата мерења



За дато електрично коло други Кирхофов закон гласи: $U=U_1+U_2$

U(V)	U1(V)	U2(V)

ЗАКЉУЧАК:

-Ако имаш додатна питања за лекцију-напиши

-Напиши име и презиме,одељење –штампаним словима

-Сликај написани извештај и пошаљи на мејл: stetin.vesna2020@gmail.com ДАНА 9.04.2020.